

КАТАЛОГ ЧАСТЕЙ

Электротельферов тип Т



Производство тельферов серии «Т» прекращено на заводе ПОДЕМ в 1998г.,
а на основе конструкции этого типа в настоящее время выпускается
усовершенствованная серия «МТ» и «М»

ПОДЕМ
г.Габрово

СОДЕРЖАНИЕ:

УКАЗАНИЯ К ПОЛЬЗОВАНИЮ КАТАЛОГОМ.....	3
Группа Первая – РЕДУКТОР ЭЛЕКТРОТЕЛЬФЕРА СО СКОРОСТЬЮ ПОДЪЕМА 8 и 12 м/мин И МИКРОСКОРОСТЬЮ ПОДЪЕМА 8/1,4 и 12/1,4 м/мин	4
Группа Вторая – КОРПУС С ВЫКЛЮЧАЮЩЕЙ СИСТЕМОЙ.....	7
Группа Третья – МУФТА УПРУГАЯ.....	9
Группа Четвёртая – КАНАТОУКЛАДЧИК	10
Группа Пятая – БАРАБАН.....	11
Группа Шестая – КРЮК.....	12
Группа Седмая – ЭЛЕКТРОДВИГАТЕЛЬ ОДНОСКОРОСТНОЙ	15
Группа Седмая А – ЭЛЕКТРОДВИГАТЕЛЬ ОДНОСКОРОСТНОЙ	18
Группа Восьмая – БЛОК УПРАВЛЕНИЯ	21
Группа Девятая – ТЕЛЕЖКА ЭЛЕКТРИЧЕСКАЯ ЖЕСТКАЯ	24
Группа Десятая – ЭЛЕКТРОДВИГАТЕЛЬ ТЕЛЕЖКИ V= 20м/мин.	26

При пользование каталогом, откройте иллюстрации на странице с номером фигуры указанным в первой колонке соответствующей таблицы.

УКАЗАНИЯ К ПОЛЬЗОВАНИЮ КАТАЛОГОМ

Настоящий каталог охватывает все детали, из которых произведены электротельферы типа Т и Т₂ грузоподъемностью 500, 1000, 2000, 3200 и 5000кг. Для удобства пользования каталог разделен на 11 групп.

Расположение иллюстраций и номенклатурная последовательность зависят от функционального назначения деталей и порядка их монтажа. Установленная последовательность поможет Вам при составлении заказов на запасные части и послужит как указание при сборке и разборке электротельфера, номер фигуры указан в первой графе таблицы.

Каждому позиционному номеру детали и иллюстрации отвечает позиционный номер второй графы соответствующих таблиц, против которого дано наименование и условное обозначение деталей, количество их в группе, высота подъема электротельфера, при которой необходима данная часть и каталожный номер при соответствующей грузоподъемности. Для частей одинаковых для электротельферов с различной высотой подъема, графа «Высота подъема» остается незаполненной.

Каждый заказ на запасные части должен содержать следующие данные:

1. Тип, заводской номер и год выпуска электротельфера согласно его заводской табличке.
2. Наименование и каталожный номер заказываемой запасной части.
3. Количество заказываемых запасных частей.
4. Для электрооборудования – тип, напряжение и частота, взятые с их заводской таблички.
5. Вид посылки.
6. Точный адрес, куда должны быть доставлены заказываемые части.

По желанию заказчика завод может доставить и целые комплектующие группы или узлы электротельфера.

ПРИМЕЧАНИЕ: *Завод-изготовитель рекомендует части, наименование и каталожные номера которых напечатаны полужирным шрифтом, заказывать в качестве запасных частей.*

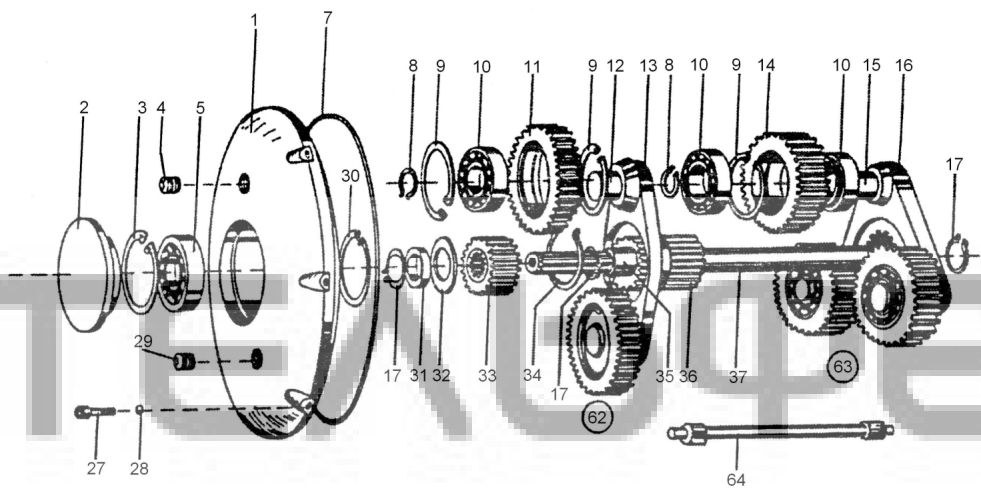
Например: Группа 1 Поз. 37 **Вал 162041** и т.д.

Все стандартные детали как болты, винты, гайки, пружинные шайбы кольца, шплинты и пр. отмечены в каталоге только с целью помочь Вам при обслуживании электротельферов; их в качестве запасных частей завод-изготовитель не поставляет.

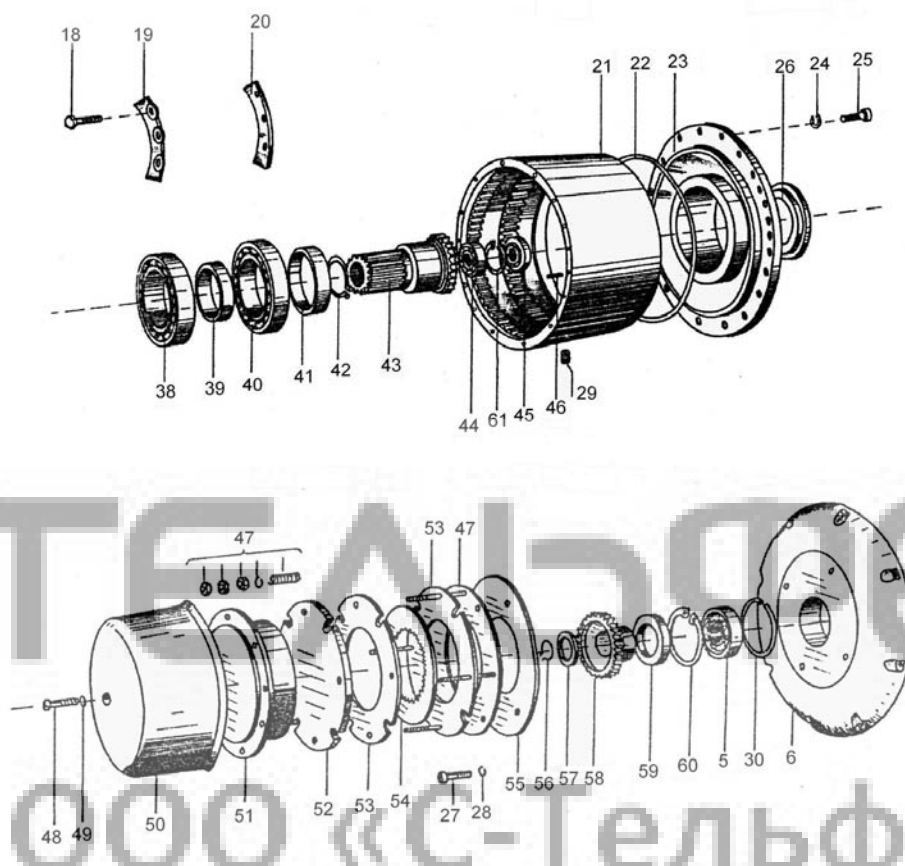
Завод-изготовитель сохраняет за собой право вносить изменения в каталог частей.

За необходимыми запасными частями заказы посылайте по адресу:

Группа Первая – РЕДУКТОР ЭЛЕКТРОТЕЛЬФЕРА СО СКОРОСТЬЮ ПОДЪЕМА 8 и 12 м/мин И МИКРОСКОРОСТЬЮ ПОДЪЕМА 8/1,4 и 12/1,4 м/мин



Фиг. 1



Фиг. 2

Таблица 1.1

Фиг.№	Поз.№	Наименование	БДС	Количество	Высота подъема, м	№ по каталогу									
						500кг		1000кг		2000кг		3200кг		5000кг	
						тип Т	тип Т ₂	тип Т	тип Т ₂	тип Т	тип Т ₂	тип Т	тип Т ₂	тип Т	тип Т ₂
1	2	3	4	5	6	7	8	9	10	11	12	13	14	15	
1,2		РЕДУКТОР (в сборе)			6, 8 и 24										
		●электротельфера на ножках через 45°				168294	168303	169213	169322	148864					
		●электротельфера на ножках через 15°				168298	168306	169218	196325	148867					
		●электротельфера на пальцах			158001	141669	158017	158025	158033						
1,2		РЕДУКТОР (в сборе)			9										
		●электротельфера на ножках через 45°				168296	168304	169229	169323	148865					
		●электротельфера на ножках через 15°				168299	168307	169219	169326	148868					
		●электротельфера на пальцах			141662	158013	158021	158029	158037						
1,2		РЕДУКТОР (в сборе)			12										
		●электротельфера на ножках через 45°				168297	168305	169217	169324	148866					
		●электротельфера на ножках через 15°				168300	168308	169220	169327	148869					
		●электротельфера на пальцах			168293	168301	169200	169321	148863						
1	1	Крышка		1	6-24	186182	186182	186184	186184	186185					
1	2	Крышка		1	6-24	186183	186183	186186	186186	186186					
1	3	Кольцо А47	2170-77	1	6-24	208726	208726	-	-	-					
1	3	Кольцо А62	2170-77	1	6-24	-	-	208727	208727	208727					
1	4	Пробка-сапун		1	6-24	170527	170527	170527	170527	170527					
1	5	Шарикоподшипник 6204, №204 ГОСТ	4843-84 (SKF6204)	1	6-24	205979	205979	-	-	-					
1	5	Шарикоподшипник 6305, №305 ГОСТ	4843-84 (SKF6305)	1	6-24	-	-	206047	206047	-					
1	5	Шарикоподшипник 6206, №206 ГОСТ	4843-84 (SKF6206)	1	6-24	-	-	-	-	205981					
1	7	Кольцо резиновое		1	6-24	160062	160062	160091	160091	160151					
1	8 ¹	Кольцо В20	2170-77	5	6-24	207473	207473	-	-	-					
1	8 ¹	Кольцо В30	2170-77	5	6-24	-	-	208716	208716	-					
1	8 ¹	Кольцо В40	2170-77	5	6-24	-	-	-	-	205639					
1	(9 ¹)	Кольцо А47	2170-77	7	6-24	208726	208726	-	-	-					
1	(9 ¹)	Кольцо А62	2170-77	7	6-24	-	-	208727	208727	-					
1	(9 ¹)	Кольцо А80	2170-77	7	6-24	-	-	-	-	208738					
1	(10 ²)	Шарикоподшипник 6204, №204 ГОСТ	4843-84 (SKF6204)	8	6-24	205979	205979	-	-	-					
1	(10 ²)	Шарикоподшипник 6206, №206 ГОСТ	4843-84 (SKF6206)	8	6-24	-	-	205981	205981	-					
1	(10 ²)	Шарикоподшипник 6208, №208 ГОСТ	4843-84 (SKF6208)	8	6-24	-	-	-	-	205983					
1	(11)	Шестерня планетарная		2	6-24	162933	162933	162218	162218	162514					
1	(12)	Ось		2	6-24	162709	162709	162096	162096	162157					
1	(13)	Направляющая I		1	6-24	143350	143350	162466	162466	160631					
1	(14 ¹)	Шестерня планетарная		3	6-24	162928	162928	162221	162221	162563					
1	(15 ¹)	Ось		3	6-24	162289	162289	162222	162222	162564					
1	(16)	Направляющая II		1	6-24	162922	162922	162821	162223	162560					
1	17	Кольцо В20	2170-77	3	6-24	207473	207473	-	-	-					
1	17	Кольцо В25	2170-77	3	6-24	-	-	208714	208714	-					
1	17	Кольцо В30	2170-77	3	6-24	-	-	-	-	208716					
2	18	Болт I М8х16	1230-85	6	6-24	203700	203700	203700	203700	-					
2	18	Болт II М8х18	1234-85	6	6-24	-	-	-	-	203026					
2	19	Прокладка предохранительная		2	6-24	160065	160065	160094	160094	160154					
2	20	Сектор стопорный		2	6-24	160063	160063	160092	160092	160152					
2	21	Венец зубчатый		1	6-24	162279	162279	162059	162059	162028					
2	22	Кольцо резиновое		1	6-24	160062	160062	160093	160093	160153					
2	23	Фланец													
		●электротельфера на пальцах		1	6-24	162207	162207	162324	162324	162029					
		●электротельфера на ножках через 45°		1	6-24	168268	168268	164432	164432	164429					
		●электротельфера на ножках через 15°		1	6-24	168269	168269	162060	162060	147342					

КАТАЛОГ ЧАСТЕЙ. Канатные электротельферы типа Т

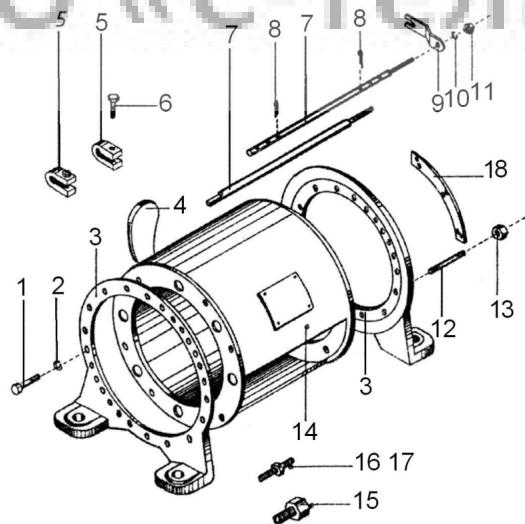
2	24	Шайба пружинная 8Н	833-82	8	6-24	205263	205263	205263	205263	-
2	24	Шайба пружинная 10Н	833-82	8	6-24	-	-	-	-	207067
2	25	Винт М8х18	2171-83	8	6-24	219148	219148	-	-	-
2	25	Винт М8х25	2171-83	8	6-24	-	-	208451	208451	-
2	25	Винт М10х30	2171-83	8	6-24	-	-	-	-	208467
2	26	Уплотнение Б 65х90х10-3	9954-83	1	6-24	208045	208045	-	-	-
2	26	Уплотнение Б 100х130х12-3	9954-83	1	6-24	-	-	208048	208048	-
2	26	Уплотнение Б 130х160х15-3	9954-83	1	6-24	-	-	-	-	208054
1	27	Винт М6х14	2171-83	8	6-24	211698	211698	-	-	-
1	27	Винт М6х18	2171-83	8	6-24	-	-	208453	208453	208453
1	28	Шайба пружинная 6Н	833-82	8	6-24	205361	205361	205361	205361	205361
2	29	Пробка конусная N ^{1/4} *	2527-71	2	6-24	209085	209085	209085	209085	209085
1	30	Кольцо стопорное		1	6-24	160067	160067	160096	160096	160096
1	31	Втулка распорная		1	6-24	126778	126778	180099	180099	162613
1	32	Шайба предохранительная		1	6-24	160068	160068	160098	160098	160156
1	33	Шестерня солнечная		1	6-24	162779	162779	162102	162102	162021
1	34	Кольцо В40	2170-77	1	6-24	205639	205639	-	-	-
1	34	Кольцо В48	2170-77	1	6-24	-	-	208733	208733	-
1	34	Кольцо В55	2170-77	1	6-24	-	-	-	-	208736
1	35	Втулка компенсатор		1	6-24	160071	160071	227530	227530	162023
1	36	Шестерня солнечная		1	6-24	162712	162712	162099	162099	162520
1	37	Вал		1	6,8,24	162041	162714	162212	162212	162177
1	37	Вал		1	9	162048	162908	162756	162239	162075
1	37	Вал		1	12	168327	168328	169172	169173	148148
2	38	Шарикоподшипник 6210N, (SKF6210N) №50210 ГОСТ	4843-84	1	6-24	206016	206016	-	-	-
2	38	Шарикоподшипник 6215N, (SKF6215N) №50215 ГОСТ	4843-84	1	6-24	-	-	205696	205696	-
2	38	Шарикоподшипник 6218N, (SKF6218N) №50218 ГОСТ	4843-84	1	6-24	-	-	-	-	206022
2	39	Втулка распорная		1	6-24	162038	162038	162817	162817	162561
2	40	Шарикоподшипник 6210, (SKF6210) №210 ГОСТ	4843-84	1	6-24	205985	205985	-	-	-
2	40	Шарикоподшипник 6215, (SKF6215) №215 ГОСТ	4843-84	1	6-24	-	-	205990	205990	-
2	40	Шарикоподшипник 6218, (SKF6218) №218 ГОСТ	4843-84	1	6-24	-	-	-	-	205993
2	(41)	Втулка		1	6-24	162935	162935	162225	162225	162567
2	42	Кольцо В40	2170-77	1	6-24	205639	205639	-	-	-
2	42	Кольцо В60	2170-77	1	6-24	-	-	208734	208734	-
2	42	Кольцо В75	2170-77	1	6-24	-	-	-	-	208713
2	(43)	Втулка зубчатая		1	6-24	162039	162039	162471	162471	162562
2	44	Шарикоподшипник 6204, (SKF6204) №204 ГОСТ	4843-84	1	6-24	205946	205946	-	-	-
2	44	Шарикоподшипник 6205, (SKF6205) №205 ГОСТ	4843-84	1	6-24	-	-	205980	205980	-
2	44	Шарикоподшипник 6206, (SKF6206) №206 ГОСТ	4843-84	1	6-24	-	-	-	-	205981
2	45	Уплотнение Б20х42х10-3	9954-83	1	6-24	208043	208043	-	-	-
2	45	Уплотнение Б25х52х10-3	9954-83	1	6-24	-	-	208049	208049	-
2	45	Уплотнение Б30х62х10-3	9954-83	1	6-24	-	-	-	-	208055
2	46	Штифт цилиндрический		2	6-24	143357	143357	143357	143357	147028
2	61	Кольцо А52	2170-77	1	6-24	-	-	207472	207472	-
2	61	Кольцо А62	2170-77	1	6-24	-	-	-	-	208727

1	62	Передача I (в сборе)	1	6-24	158453	158453	158304	158304	158307
1	63	Передача II (в сборе)	1	6-24	000208	000205	158303	158305	158308

Примечание:

1. Число деталей, обозначенных позиционным номером с¹ для электротельферов грузоподъемностью 500 и 2000кг, на одну штуку меньше указанного в таблице.
2. Число деталей, обозначенных позиционным номером с² для электротельферов грузоподъемностью 500 и 2000кг, на две штуки меньше указанного в таблице.
3. Детали с позиционными номерами № 9, 10, 11, 12, 13, 15, 16, 41 и 43 в скобках не поставляются отдельно.

Группа Вторая – КОРПУС С ВЫКЛЮЧАЮЩЕЙ СИСТЕМОЙ



Фиг. 3

Таблица 2.1

Фиг.№	Поз.№	Наименование	БДС	Количество	Высота подъема, м	№ по каталогу									
						500кг		1000кг		2000кг		3200кг		5000кг	
						тип Т	тип Т ₂	тип Т	тип Т ₂	тип Т	тип Т ₂	тип Т	тип Т ₂	тип Т	тип Т ₂
1	2	3	4	5	6	7	8	9	10	11	12	13	14	15	
		Для электротельфера на ножках:													
3	1	Винт М8х30	2171-83	8	6-24	205628	205628	-	-	-	-	-	-	-	-
3	1	Винт М10х35	2171-83	15	6-24	-	-	208476	208476	-	-	-	-	-	-
3	1	Винт М12х40	2171-83	15	6-24	-	-	-	-	-	-	-	-	208478	-
		Для электротельфера на пальцах:													
3	1	Винт М8х18	2171-83	12	6-24	219148	219148	-	-	-	-	-	-	-	-
3	1	Винт М10х25	2171-83	12	6-24	-	-	205621	205621	-	-	-	-	-	-
3	1	Винт М12х30	2171-83	12	6-24	-	-	-	-	-	-	-	-	208454	-
3	2	Шайба пружинная 8Н	833-82	16	6-24	205263	205263	-	-	-	-	-	-	-	-
3	2	Шайба пружинная 10Н	833-82	15	6-24	-	-	207067	207067	-	-	-	-	-	-
3	2	Шайба пружинная 12Н	833-82	15	6-24	-	-	-	-	-	-	-	-	207068	-
3	3	Кольцо с лапками		2	6-24	574283	574283	-	-	-	-	-	-	-	-
3	3	Кольцо с лапкам,		2	6-12	-	-	575040	575040	575040	575040	575040	575040	575041	-
3	3	Кольцо с лапками		2	18-24	-	-	574285	574285	574285	574285	574285	574285	575225	-
3	4	Клин		1	6-24	160074	162129	160103	160103	162019	162019	160145	160145	160145	-
3	5*	Кольцо		2 ¹	6-24	170024	170024	170024	170024	170024	170024	170024	170024	170024	-

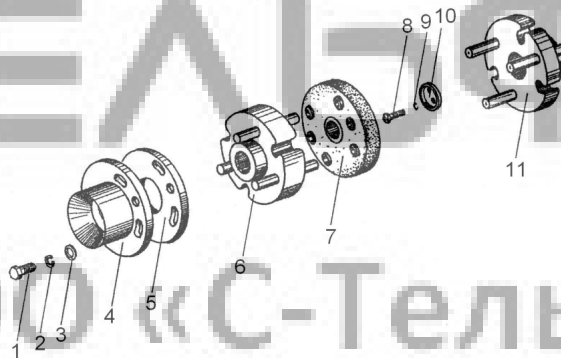
КАТАЛОГ ЧАСТЕЙ. Канатные электротельферы типа Т

3	5	Кольцо		1	6-24	189998	189998	-	-	-
3	6	Болт I М6х20	1234-85	2	6-24	203010	203010	203010	203010	203010
3	7*	Штанга	Вилка для электро-	1	6	-	168512	-	-	-
3	7*	Штанга	тельфера с микро-	1	9	-	168513	-	-	-
3	7*	Штанга	подъемом и	1	12	-	168514	-	-	-
3	7*	Штанга	вторым тормозом	1	18	-	168515	-	-	-
3	7*	Штанга		1	24	-	168516	-	-	-
3	7*	Штанга	Для электротельферов	1	6	143225	143356	158774	159819	158806
3	7*	Штанга	на пальцах и ножках	1	9	143232	147050	158777	159750	158808
3	7*	Штанга	через 45°	1	12	143233	143365	158778	159762	158807
3	7*	Штанга		1	18	143344	143236	158775	159705	158802
3	7*	Штанга		1	24	143347	143239	158779	159713	143264
3	8	Шплинт 2,5х15	55-77	2	6-24	208892	208892	208892	208892	208892
3	9	Вилка		1	6-24	-	-	159818	159818	158838
3	9	Вилка для электротельфера с микроподъемом и вторым тормозом		1	6-24	-	-	148089	159149	159148
3	10	Шайба пружинная 6Н	833-82	1	6-24	205361	205361	-	205361	205361
3	11	Гайка М6	744-91	1	6-24	-	-	219193	219193	219193
3	12	Шпилька М8		7	6-24	141780	141780	-	-	-
3	13	Гайка I М8	744-91	7	6-24	219196	219196	-	-	-
3	14	Корпус	Для электро-	1	6	141701	141706	141711	141716	141721
3	14	Корпус	тельфера на ножках	1	9	141702	147237	143200	141717	141722
3	14	Корпус		1	12	141703	141708	141713	141718	141723
3	14	Корпус		1	18	577234	141709	143204	141719	141724
3	14	Корпус		1	24	141705	141710	143207	141720	141725
3	14	Корпус	Для электро-	1	6	158053	158058	162483	149644	158073
3	14	Корпус	тельфера на паль-	1	9	158054	158059	162760	162241	158074
3	14	Корпус	цах	1	12	158055	158060	162765	162308	158073
3	14	Корпус		1	18	158056	158061	158066	158071	158076
3	14	Корпус		1	24	158057	158062	158067	158072	162577
3	15	Винт М5х12	1362-83	1	6-24	219034	219034	-	-	-
3	16	Гайка I М5	744-91	1	6-24	219190	219190	-	-	-
3	17	Сектор		4	6-24	574284	574284	574286	574286	574288

Примечание:

1. Для электротельферов с двустанным выходом каната в различных направлениях типа Т52 детали с поз№7 и 14 даны в группе "Специальные исполнения".
2. Для электротельферов грузоподъемностью 500 и 1000кг число деталей, обозначенных¹ (поз.5), на одной меньше обозначенного.

Группа Третья – МУФТА УПРУГАЯ

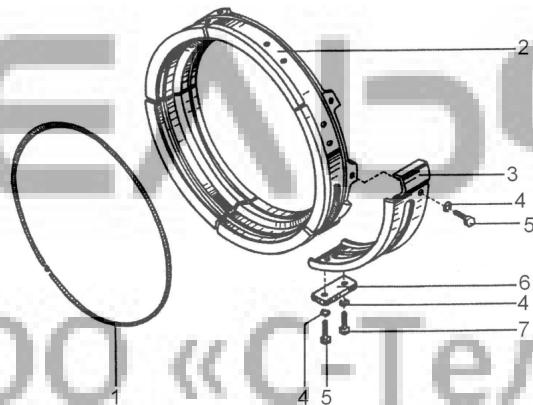


Фиг. 4

Таблица 3.1

Фиг.№	Поз.№	Наименование	БДС	Количество	Высота подъема, м	№ по каталогу									
						500кг		1000кг		2000кг		3200кг		5000кг	
						тип Т	тип Т ₂	тип Т	тип Т ₂	тип Т	тип Т ₂	тип Т	тип Т ₂	тип Т	тип Т ₂
1	2	3	4	5	6	7	8	9	10	11	12	13	14	15	
4		Муфта упругая (в сборе)		1	6,9,12	170100		170086		170087		170088		170089	
4		Муфта упругая (в сборе)		1	18,24	257097		140739		196110		195821		195307	
4		Муфта упругая с улаливателем (в сборе)		1	18,24	257094		196111		195815		195815		195301	
4	1	Болт М6х16	1234-85/5,6	2	18,24	203006		203006		-		-		-	
4	1	Болт М6х25	1234-85/5,6	3	18,24	-		-		222029		222029		-	
4	1	Болт М8х25	1234-85/5,6	3	18,24	-		-		-		-		203032	
4	2	Шайба 1 6Н	833-82	3	18,24	205361		205361		205361		205361		-	
4	2	Шайба 1 8Н	833-82	3	18,24	-		-		-		-		207066	
4	3	Шайба АМ6	206-78	3	18,24	205219		205219		205219		205219		205219	
4	3	Шайба АМ8	206-78	3	18,24	-		-		-		-		205321	
4	4	Улаливатель		1	18,24	140733		140733		195816		195816		195303	
4	5	Шайба упорная		1	18,24	140734		140734		-		-		-	
4	6	Диск		1	6,9,12	162192		162192		162462		162462		162574	
4	6	Диск		1	18,24	257100		140735		195817		195817		195302	
4	7	Упругое тело		1	6,9,12	170099		170076		170077		170078		170079	
4	7	Упругое тело		1	18,24	140743		140728		196090		195811		195297	
4	8	Винт М5х14	2171-83	2	18,24	211883		211883		-		-		-	
4	8	Винт М6х14	2171-83	2	18,24	-		-		211698		211698		211698	
4	9	Шайба 2 5Н	833-82	2	18,24	208533		208533		-		-		-	
4	9	Шайба 2 6Н	833-82	2	18,24	-		-		205361		205361		205361	
4	10	Шайба		1	18,24	140837		140837		195899		195899		225083	
4	11	Диск		1	6,9,12	162194		162194		162143		162143		162573	
4	11	Диск		1	18,24	257316		140737		195819		195819		195305	

Группа Четвертая – КАНАТОУКЛАДЧИК



Фиг. 5

Таблица 4.1

Фиг. №	Поз. №	Наименование	БДС	Количество	Высота подъема, м	№ по каталогу										
						500кг		1000кг		2000кг		3200кг		5000кг		
						тип Т	тип Т ₂	тип Т	тип Т ₂	тип Т	тип Т ₂	тип Т	тип Т ₂	тип Т	тип Т ₂	
1	2	3		4	5	6	7	8	9	10	11	12	13	14	15	
5		Канатоукладчик (в сборе)		1	6-24	202807		202808		202809		202810		202811		
5	1 ¹	Пружина		2 ¹	6-24	202817		202817		202817		202817		202817		
5	2 ²	Гайка направляющая		1	6-24	202821		202822		202823		202824		202825		
5	3 ²	Сегмент направляющий		1	6-24	143227		143360		143252		143252		162672		
5	4	Шайба пружинная 6Н	833-82	5	6-24	205361		205361		205361		205361		-		
5	4	Шайба пружинная 8Н	833-82	5	6-24	-		-		-		-		205263		
5	5	Болт 1 М6х16	1234-85	4 ¹	6-24	203006		203006		203006		203006		-		
5	5	Болт 1 М6х20	1234-85	3	6-24	-		-		203010		203010		-		
5	5	Болт 1 М8х20	1234-85	3	6-24	-		-		-		-		-		222034
5	5	Болт 1 М8х18	1234-85	3	6-24	-		-		-		-		-		222026
5	6	Планка		1	6-24	162035		162035		162006		162006		162086		
5	7	Болт 1 М6х28	1234-85	1	6-24	203016		203016		-		-		-		
5	7	Болт 1 М6х35	1234-85	1	6-24	-		-		203520		203520		-		
5	7	Болт 1 М6х35	1234-85	1	6-24	-		-		-		-		-		203038

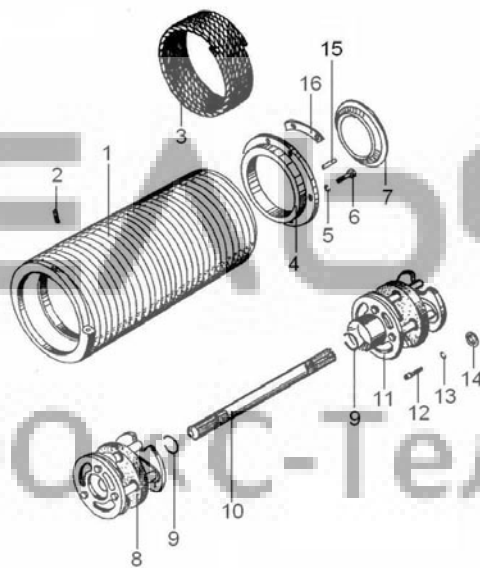
Примечание:

1. При грузоподъемности 500 и 1000кг количество деталей с поз. №1 на одну меньше. Поз. № 5 – болт М6х16 для грузоподъемности 2000 и 3200кг – 1шт.

2. Для электротельферов с двусторонним выходом каната в одном направлении и с двусторонним выходом в различных направлениях типов Т51 и Т52 детали с поз. №2 и 3 даны в группе “Специальные исполнения”.

Рекомендуется при заявке поставлять канатоукладчик в сборе.

Группа Пятая – БАРАБАН



Фиг. 6

Таблица 5.1

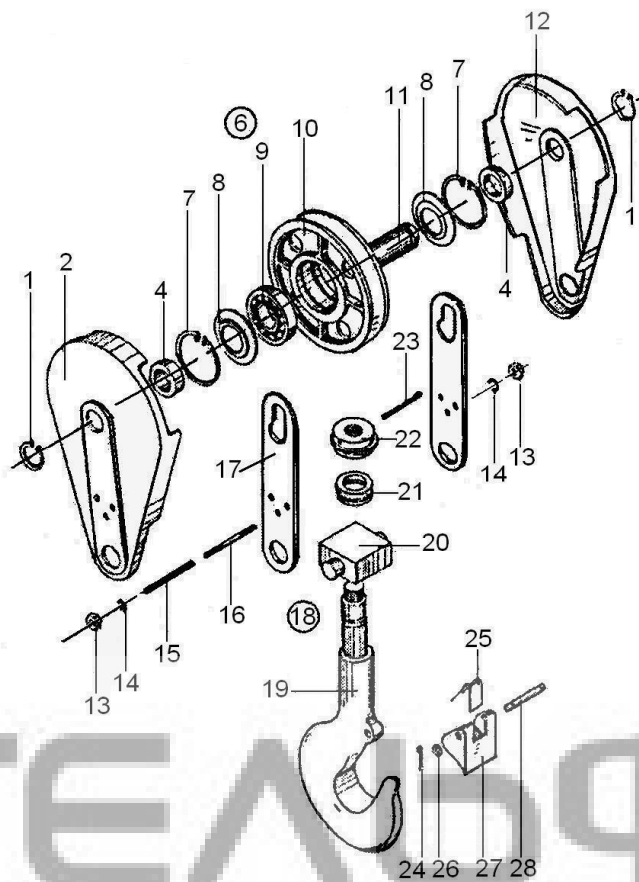
Фиг.№	Поз.№	Наименование	БДС	Количество	Высота подъема, м	№ по каталогу									
						500кг		1000кг		2000кг		3200кг		5000кг	
						тип Т	тип Т ₂	тип Т	тип Т ₂	тип Т	тип Т ₂	тип Т	тип Т ₂	тип Т	тип Т ₂
1	2	3	4	5	6	7	8	9	10	11	12	13	14	15	
6	1	БАРАБАН (в сборе)		1	6	189795		189803		189782		189770		189810	
6	1	БАРАБАН (в сборе)		1	9	189796		189804		189783		189771		189811	
6	1	БАРАБАН (в сборе)		1	12	189797		189705		189784		189772		189812	
6	1	БАРАБАН (в сборе)		1	18	191654		191656		191663		191665		191674	
6	1	БАРАБАН (в сборе)		1	24	191655		191657		191664		191666		191675	
6	2	Винт М6х8	1361-83	5	6-24	207849		207849		-		-		-	
6	2	Винт М6х10	1361-83	5	6-24	-		-		219001		-		-	
6	2	Винт М8х12	1361-83	5	6-24	-		-		-		208994		-	
6	2	Винт М12х14	1361-83	5	6-24	-		-		-		-		222532	
6	3 ¹	Канат стальной		1	6	160055		160061		158725		159817		192434	
6	3 ¹	Канат стальной		1	9	160058		159989		160176		159749		192435	
6	3 ¹	Канат стальной		1	12	160059		159995		158727		159761		192436	
6	3 ¹	Канат стальной		1	18	156908		156909		158728		159704		192437	
6	3 ¹	Канат стальной		1	24	156906		156907		158729		159712		192438	
6	3 ¹	Канат стальной		1	6	143759		143768		165341		165381		143769	
6	3 ¹	Канат стальной	Одно-кратная подвеска	1	9	165255		165301		165342		165382		165416	
6	3 ¹	Канат стальной		1	12	165256		165417		165343		165383		165417	
6	3 ¹	Канат стальной		1	18	165257		165303		165344		165384		165418	
6	3 ¹	Канат стальной		1	24	165258		165304		165343		165385		165419	
6	4	Кольцо			1	6,9,12	164588		164588		162499		162499		162553
6	5	Шайба пружинная 6Н	833-82	6	6-24	205361		205361		-		-		-	
6	5	Шайба пружинная 10Н	833-82	6	6-24	-		-		207067		207067		-	
6	5	Шайба пружинная 12Н	833-82	6	6-24	-		-		-		-		207068	
6	6	Болт 1 М6х18	1234-85	6	6-24	203009		203009		-		-		-	
6	6	Болт 1 М10х25	1234-85	6	6-24	-		-		202837		202837		-	
6	6	Болт 1 М12х25	1234-85	6	6-24	-		-		-		-		202935	
6	7	Кольцо		1	6-24	160060		160060		159816		159816		160177	
6	8	Муфта упругая (в сборе)		1	18,24	257097		140739		196110		195821		195307	
6	9	Кольцо		1	18,24	140591		140591		197695		197695		195203	
6	10	Вал промежуточный		1	18	257074		257076		257078		257080		257084	
6	10	Вал промежуточный		1	24	257075		257077		257079		257081		257085	
6	11	Муфта упругая (в сборе)		1	18,24	257094		140732		196111		195815		195301	
6	12	Винт М5х14	2171-83	2	18,24	-		-		-		-		-	
6	12	Винт М6х14	2171-83	2	18,24	-		-		211698		211698		211698	

6	13	Шайба 2 5Н	833-82	2	18,24	208533	208533	-	-	-
6	13	Шайба 2 6Н	833-82	2	18,24	-	-	205361	205361	205361
6	14	Шайба			18,24	140837	140837	195899	195899	225083
6	15	Штифт цилиндрический		2	6-24	-	-	189773	189773	189813
6	16	Прокладка предохранительная		3	6-24	199200	199200	199196	199196	582929

Для электротельферов с двухсторонним выходом каната в одном направлении и с двухсторонним выходом в различных направлениях типов Т51 и Т52 деталь с поз. №3 дана в группе «Специальные исполнения».

Группа Шестая – КРЮК

6.1. КРЮК С РОЛИКОВЫМ БЛОКОМ



Фиг. 7

Таблица 6.1

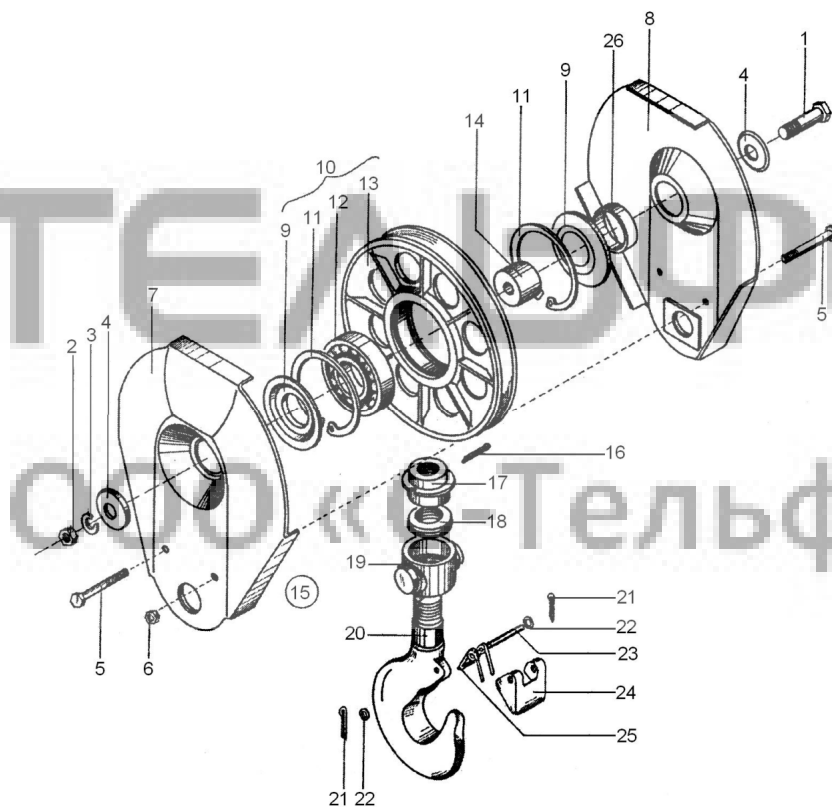
Фиг.№	Поз.№	Наименование	БДС	Количество	Высота подъема, м	№ по каталогу									
						500кг		1000кг		2000кг		3200кг		5000кг	
						тип Т	тип Т ₂	тип Т	тип Т ₂	тип Т	тип Т ₂	тип Т	тип Т ₂	тип Т	тип Т ₂
1	2	3	4	5	6	7	8	9	10	11	12	13	14	15	
7		КРЮК С РОЛИКОВЫМ БЛОКОМ (в сборе)		1	6-24	Наименования и номера по каталогу деталей крюка с роликовым блоком (500, 1000, 2000 и 3200кг) находятся в группе 6А – новый вариант						158367	252844		
7	1	Кольцо стопорное В40	2170-77	2	6-24							205639			
7	1	Кольцо стопорное В50	2170-77	2	6-24									211951	
7	2	Полукрышка		1	6-24							169350		148959	
7	4	Втулка распорная		2	6-24							162262		252854	

КАТАЛОГ ЧАСТЕЙ. Канатные электротельферы типа Т

7	6	Подвеска (в сборе)		1	6-24	162256	252850
7	7	Кольцо стопорное А62	2170-77	2	6-24	-	-
7	7	Кольцо стопорное А80	2170-77	2	6-24	-	-
7	7	Кольцо стопорное А100	2170-77	2	6-24	-	-
7	7	Кольцо стопорное А120	2170-77	2	6-24	222076	-
7	7	Кольцо стопорное А130	2170-77	2	6-24	-	211947
7	8	Кольцо		1	6-24	162254	162547
7	9	Шарикоподшипник №6305 (SKF6305)	4843-84	1	6-24	-	-
7	9	Шарикоподшипник №6307 (SKF6307)	4843-84	1	6-24	-	-
7	9	Шарикоподшипник №6309 (SKF6309)	4843-84	1	6-24	-	-
7	9	Шарикоподшипник №6311 (SKF6311)	4843-84	1	6-24	222527	-
7	9	Шарикоподшипник №6313 (SKF6313)	4843-84	1	6-24	-	210728
7	10	Ролик		1	6-24	162253	252852
7	11	Ось ролика		1	6-24	162258	252856
7	12	Полукрышка		1	6-24	169374	148958
7	13	Гайка 1 М10	744-91	4	6-24	291198	-
7	13	Гайка 1 М12	744-91	4	6-24	-	219200
7	14	Шайба пружинная 10Н	833-82	4	6-24	207067	-
7	14	Шайба пружинная 12Н	833-82	4	6-24	-	207068
7	15	Шпилька		2	6-24	169362	148960
7	16	Втулка		2	6-24	169351	148961
7	17	Планка несущая		2	6-24	192257	149037
7	18	Крюк с траверсой (в сборе) поз.19+28вкл.		1	6-24	162230	252861
7	19	Крюк однорогий		1	6-24	162252	162548
7	20	Траверса		1	6-24	162231	252867
7	21	Подшипник упорный №51104 (SKF51104)	4852-85	1	6-24	-	-
7	21	Подшипник упорный №51105 (SKF51105)	4852-85	1	6-24	-	-
7	21	Подшипник упорный №51106 (SKF51106)	4852-85	1	6-24	-	-
7	21	Подшипник упорный №51208 (SKF51208)	4852-85	1	6-24	206442	-
7	21	Подшипник упорный №51209 (SKF51209)	4852-85	1	6-24	-	222535
7	22	Гайка специальная		1	6-24	159744	252870
7	23	Шплинт 3,2х40	55-77	1	6-24	-	-
7	23	Шплинт 5х55	55-77	1	6-24	-	-
7	23	Шплинт 6,3х50	55-77	1	6-24	-	-
7	23	Шплинт 6,3х60	55-77	1	6-24	202794	-
7	23	Шплинт 8х70	55-77	1	6-24	-	222553
7	24	Шплинт 2х20	55-77	2	6-24	202794	202794
7	25	Пружина		1	6-24	159746	160165
7	26	Шайба АМ5	206-78	2	6-24	-	-
7	26	Шайба АМ6	206-78	2	6-24	-	-
7	26	Шайба АМ8	206-78	2	6-24	202660	202660
7	27	Собачка		1	6-24	159747	162550
7	28	Ось		1	6-24	159748	162549

Примечание: Узлы по позиции 6 и 18 поставляются в сборе.

6.2. КРЮК С ПОДВЕСКОЙ



Фиг. 7А

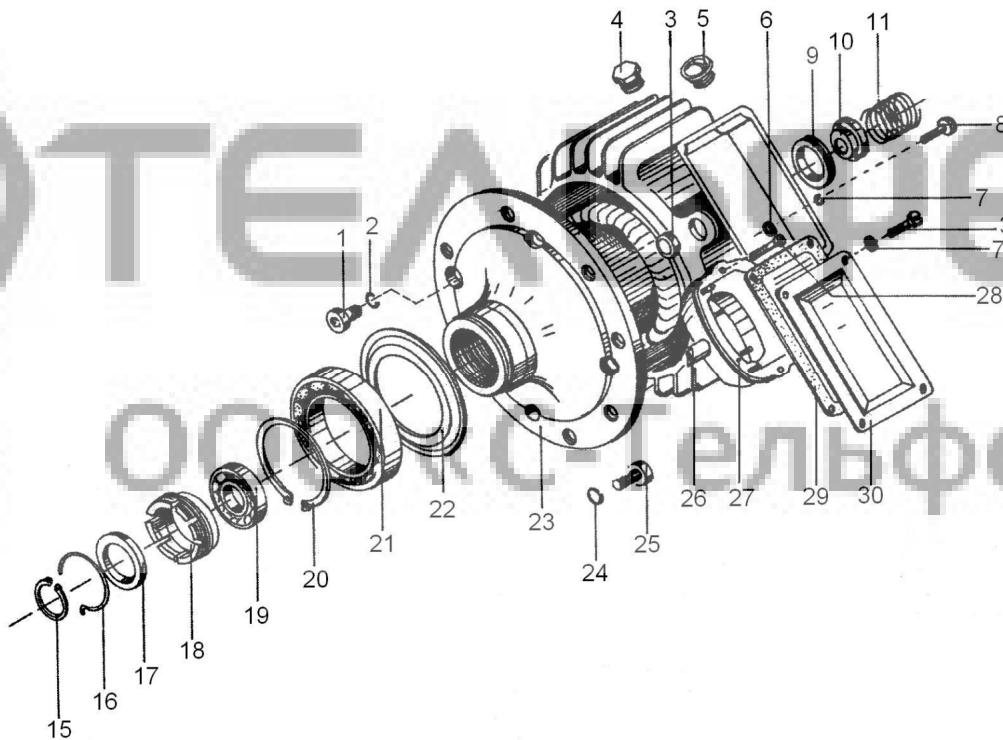
Таблица 6.2

Фиг.№	Поз.№	Наименование	БДС	Коллчество	Высота подъема, м	№ по каталогу							
						500кг		1000кг		2000кг		3200кг	
						тип Т	тип Т ₂	тип Т	тип Т ₂	тип Т	тип Т ₂	тип Т	тип Т ₂
1	2	3	4	5	6	7	8	9	10	11	12	13	
7А		КРЮК С ПОДВЕСКОЙ (в сборе)		1	6-24	192100		186818		252824		-	
7А	1	Болт 1 М10х55	1234-85	1	6-24	225247		-		-		-	
7А	1	Болт 1 М12х60	1234-85	1	6-24	-		250800		-		-	
7А	1	Болт 1 М16х90	1234-85	1	6-24	-		-		251244		-	
7А	1	Болт 1 М20х110	1234-85	1	6-24	-		-		-		228512	
7А	2	Гайка 1 М10	744-91	1	6-24	211816		-		-		-	
7А	2	Гайка 1 М12	744-91	1	6-24	-		206172		-		-	
7А	2	Гайка 1 М16	744-91	1	6-24	-		-		206176		-	
7А	2	Гайка 1 М20	744-91	1	6-24	-		-		-		251968	
7А	3	Шайба пружинная 10Н	833-82	1	6-24	209329		-		-		-	
7А	3	Шайба пружинная 12Н	833-82	1	6-24	-		208635		-		-	
7А	3	Шайба пружинная 16Н	833-82	1	6-24	-		-		208210		-	
7А	3	Шайба пружинная 20Н	833-82	1	6-24	-		-		-		-	
7А	4	Шайба прижимная		2	6-24	186880		186821		186833		186846	
7А	5	Болт 1 М6х60	1234-85	2	6-24	251406		-		-		-	
7А	5	Болт 1 М10х80	1234-85	2	6-24	-		250799		-		-	
7А	5	Болт 1 М10х90	1234-85	2	6-24	-		-		251242		-	
7А	5	Болт 1 М10х110	1234-85	2	6-24	-		-		-		229301	
7А	6	Гайка 1 М6	744-91	2	6-24	209337		-		-		-	
7А	6	Гайка 1 М10	744-91	2	6-24	-		206174		206174		206174	
7А	7	Крышка		1	6-24	186891		629222		259053		-	
7А	8	Крышка сборка		1	6-24	186890		231117		259051		-	
7А	9	Крюк		2	6-24	186809		186820		186832		162254	
7А	10	Ролик (в сборе)		1	6-24	186812		186823		252838		162256	

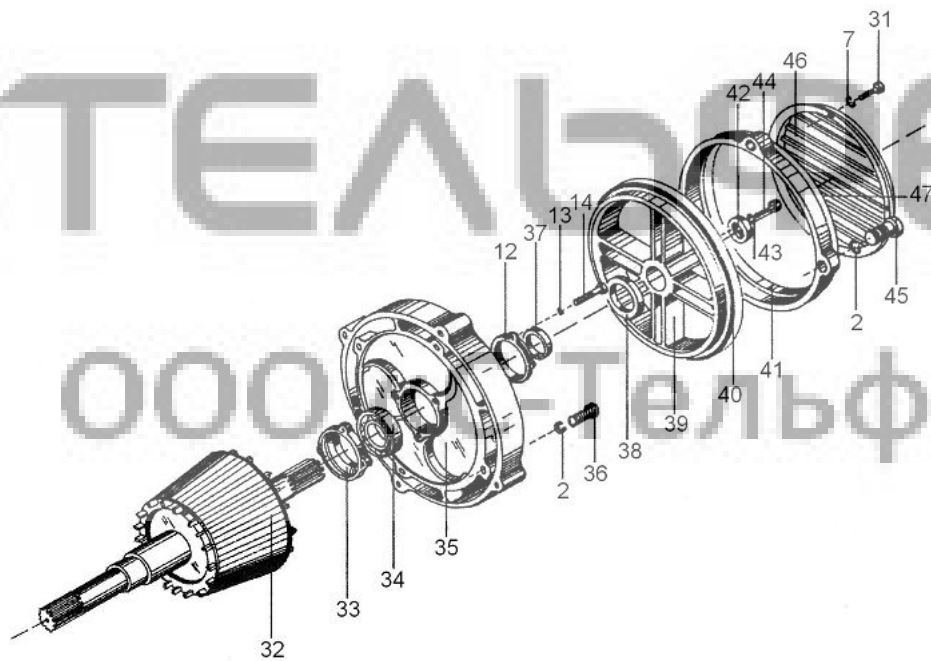
7A	11	Кольцо А62	2170-77	2	6-24	208727	-	-	-
7A	11	Кольцо А80	2170-77	2	6-24	-	211943	-	-
7A	11	Кольцо А100	2170-77	2	6-24	-	-	211945	-
7A	11	Кольцо А120	2170-77	2	6-24	-	-	-	222076
7A	12	Шарикоподшипник №6305	4843-84	1	6-24	206047	-	-	-
7A	12	Шарикоподшипник №6307	4843-84	1	6-24	-	206049	-	-
7A	12	Шарикоподшипник №6309	4843-84	1	6-24	-	-	209672	-
7A	12	Шарикоподшипник №6311	4843-84	1	6-24	-	-	-	206053
7A	13	Ролик		1	6-24	186813	186824	252842	262253
7A	14	Ось		1	6-24	186808	186819	186831	-
7A	15	Крюк в сборе (поз. 16+25вкл.)		1	6-24	186814	186825	186836	162230
7A	16	Пружинный штифт Ø3,8x36		1	6-24	187659	-	-	-
7A	16	Пружинный штифт Ø3,8x45		1	6-24	-	187653	-	-
7A	16	Пружинный штифт Ø6,4x50		1	6-24	-	-	187654	-
7A	16	Пружинный штифт Ø6,3x60		1	6-24	-	-	-	202794
7A	17	Гайка специальная		1	6-24	186815	816826	186838	291706
7A	18	Подшипник №51104	4852-85	1	6-24	251706	-	-	-
7A	18	Подшипник №51105	4852-85	1	6-24	-	251707	-	-
7A	18	Подшипник №51106	4852-85	1	6-24	-	-	251708	-
7A	18	Подшипник №51208	4852-85	1	6-24	-	-	-	206442
7A	19	Опора		1	6-24	186816	186827	186839	162231
7A	20	Крюк одностороний		1	6-24	186873	186870	186837	162252
7A	21	Шплинт Ø2x20	55-77	1	6-24	202794	202794	202794	202794
7A	22	Шайба АМ5	206-78	1	6-24	211982	-	-	-
7A	22	Шайба АМ6	206-78	1	6-24	-	205219	205219	-
7A	22	Шайба АМ8	206-78	1	6-24	-	-	-	205321
7A	23	Ось		1	6-24	162062	158528	162751	159748
7A	24	Собачка		1	6-24	162045	186828	187646	159747
7A	25	Пружина		1	6-24	186874	186871	186648	159746
7A	26	Втулка распорная		1	6-24	-	-	-	191131

Примечание: Детали с позиции №10 и 15 поставляются вместе.

Группа Седмая – ЭЛЕКТРОДВИГАТЕЛЬ ОДНОСКОРОСТНОЙ



Фиг. 9



Фиг. 10

Таблица 7.1

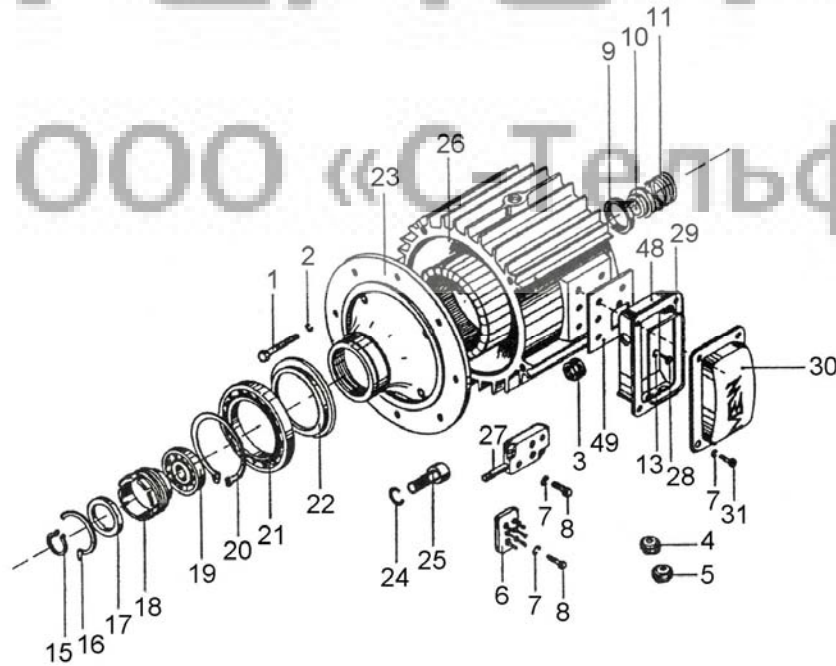
Фиг. №	Поз. №	Наименование	БДС	Количество	Высота подъема, м	№ по каталогу									
						500кг		1000кг		2000кг		3200кг		5000кг	
						тип Т	тип Т ₂	тип Т	тип Т ₂	тип Т	тип Т ₂	тип Т	тип Т ₂	тип Т	тип Т ₂
1	2	3	4	5	6	7	8	9	10	11	12	13	14	15	
9,10		ЭЛЕКТРО-ДВИГАТЕЛЬ (в сборе)	КГ-1605-6	1	6-24	157228	-	-	-	-	-	-	-	-	-
			КГ-1-1605-4	1	6-24	-	168921	-	-	-	-	-	-	-	-
			КГ-1608-6	1	6-24	-	-	157217	-	-	-	-	-	-	-
			КГ-1-1608-4	1	6-24	-	-	-	168922	-	-	-	-	-	-
			КГ-2008-6	1	6-24	-	-	-	-	143465	-	-	-	-	-
			КГ-1-2008-4	1	6-24	-	-	-	-	-	169011	-	-	-	-
			КГ-2011-6	1	6-24	-	-	-	-	-	-	157219	-	-	-
			КГ-1-2012-4	1	6-24	-	-	-	-	-	-	-	169012	-	-
		КГ-2412-6	1	6-24	-	-	-	-	-	-	-	-	157226	-	
		КГ-1-2714-4 (с КИ-104)	1	6-24	-	-	-	-	-	-	-	-	-	169015	
9	1	Болт М8х35	1232-86	4	6-24	203446	-	203446	-	203446	-	203446	-	-	
9	1	Болт М10х40	1232-86	4	6-24	-	-	-	-	-	-	-	-	203488	
9,10	2	Шайба пружинная 8Н	833-82	12	6-24	205263	-	205263	-	205263	-	205263	-	-	
9,10	2	Шайба пружинная 10Н	833-82	12	6-24	-	-	-	-	-	-	-	-	207067	
9	3	Уплотнение	4592-74	1	6-24	430104	-	430104	-	430104	-	430104	-	430104	
9	4	Кабельный вход типа 2А		1	6-24	242170	-	242170	-	242170	-	242170	-	242170	
9	4	Кабельный вход типа 3А		1	6-24	-	-	-	-	-	-	-	-	242171	
9	5	Кабельный вход типа 1А		1	6-24	242169	-	242169	-	242169	-	242169	-	242169	
9	6	Шайба АМ5	206-78	1	6-24	202714	-	202714	-	202714	-	202714	-	202714	
9,10	7	Шайба пружинная 5Н	833-82	9	6-24	208533	-	208533	-	208533	-	208533	-	208533	
9	8	Винт М5х12	832-83	1	6-24	221284	-	221284	-	221284	-	221284	-	221284	
9	9	Шарикоподшипник №8107 ГОСТ (SKF51107)		1	6-24	206406	-	206406	-	-	-	-	-	-	
9	9	Шарикоподшипник №8108 ГОСТ (SKF51108)		1	6-24	-	-	-	-	206407	-	206407	-	-	
9	9	Шарикоподшипник №8111 ГОСТ (SKF51111)		1	6-24	-	-	-	-	-	-	-	-	206410	
9	10	Втулка подшипниковая		1	6-24	430131	-	430131	-	430168	-	430168	-	430204	
9	11	Тормоз пружинный		1	6-24	227433	-	227433	-	227439/227434	-	227437/227440	-	430206/345032	

КАТАЛОГ ЧАСТЕЙ. Канатные электротельферы типа Т

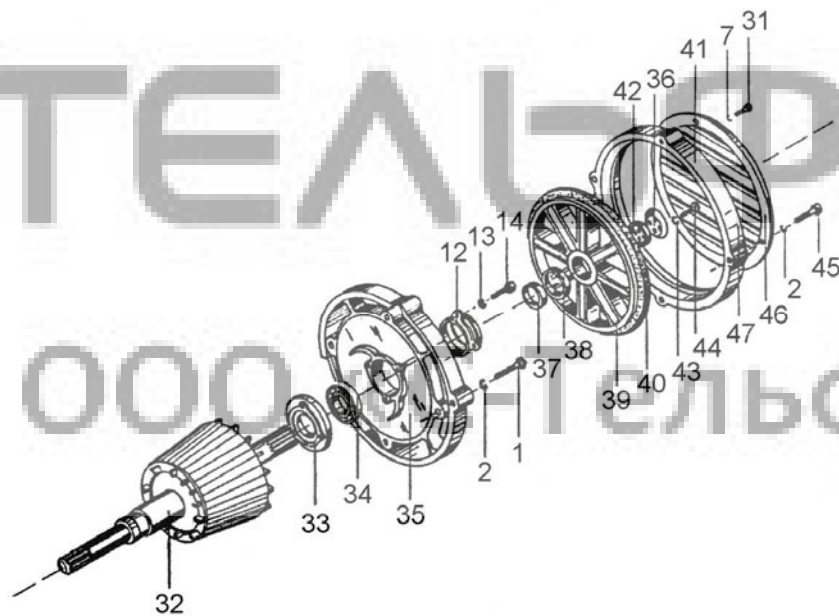
10	12	Крышка		1	6-24	430037	430037	430079	430079	629078	345033				
10	13	Шайба пружинная 6Н	833-82	3	6-24	205361	205361	205361	205361		205361				
10	14	Болт М6х40	1234-85	3	6-24	203060	203060	203060	203060		-				
10	14	Болт М6х45	1234-85	3	6-24	-	-	-	-		203062				
9	15	Кольцо В25	2170-77	1	6-24	208714	208714	-	-		-				
9	15	Кольцо В30	2170-77	1	6-24	-	-	208716	208716		-				
9	15	Кольцо В40	2170-77	1	6-24	-	-	-	-		205639				
9	16	Кольцо пружинное		1	6-24	430039	430039	430081	430081		430064				
9	17	Уплотнение А25х45	9954-83	1	6-24	430100	430100	-	-		-				
9	17	Уплотнение А30х55	9954-83	1	6-24	-	-	209195	209195		-				
9	17	Уплотнение А45х70	9954-83	1	6-24	-	-	-	-		209197				
9	18	Гайка регулирующая передняя		1	6-24	430041	430041	430082	430082		430189				
9	19	Подшипник роликовый UNB205/С3, SKF		1	6-24	209213	209213	-	-		-				
9	19	Подшипник роликовый UNB206/С3, SKF		1	6-24	-	-	209214	209214		-				
9	19	Подшипник роликовый UNB208/С3, SKF		1	6-24	-	-	-	-		209215				
9	20	Кольцо В75	2170-77	1	6-24	208713	208713	-	-		-				
9	20	Кольцо В80	2170-77	1	6-24	-	-	208715	208715		-				
9	20	Кольцо В105	2170-77	1	6-24	-	-	-	-		208717				
9	21	Шарикоподшипник №115 ГОСТ		1	6-24	205957	205957	-	-		-				
9	21	Шарикоподшипник №116 ГОСТ		1	6-24	-	-	205958	205958		-				
9	21	Шарикоподшипник №121ГОСТ		1	6-24	-	-	-	-		205963				
9	22	Кольцо		1	6-24	160060	160060	159816	159816		160177				
9	23	Щит передний		1	6-24	430116	430116	430155	430155	430190	345035				
9	24	Шайба пружинная 10Н	833-82	4	6-24	-	-	207063	207063		-				
9	24	Шайба пружинная 12Н	833-82	4	6-24	-	-	-	-		207068				
9	25	Винт М10х35	Электротельфер на ножках	2171-83	4	6-24	-	-	208476	208476	-				
9	25	Винт М12х40	Электротельфер на пальцах	2171-83	4	6-24	-	-	-	-	208478				
9	25	Винт М10х35	Электротельфер на пальцах	2171-83	4	6-24	-	-	205621	205621	-				
9	25	Винт М10х35	Электротельфер на пальцах	2171-83	4	6-24	-	-	-	-	208454				
9	26	Статор		1	6-24	280022	345036	280012	345037	280045	345038	280036	280122	345039	345040
9	27	Выключатель концевой КИ-104Т (КИПДТ-2...)		1	6-24	160694	160694	-	-	-	-	-	-	-	-
9	27	Выключатель концевой КИ-104Т-1 (КИПДТ-2...)		1	6-24	-	-	582360	582360	582360	-	-	-	-	-
9	28	Винт М6х45	832-83	2	6-24	204745	204745	204745	204745	204745	-	-	-	-	-
9	29	Уплотнение		1	6-24	430102	430102	430102	430102	430102	430102	345041	-	-	-
9	30	Крышка		1	6-24	430103	430103	430103	430103	430103	430103	345042	-	-	-
9	31	Винт I М5х16	1358-85	8	6-24	204568	204568	204568	204568	204568	204568	-	-	-	-
10	32	Ротор		1	6-24	280030	280019	280052	629054	280128	280069	345056	-	-	-
10	33	Крышка		1	6-24	430038	430038	430080	430080	629077	345034	-	-	-	-
10	34	Подшипник роликовый UNB206/С3, SKF		1	6-24	209214	209214	-	-	-	-	-	-	-	-
10	34	Подшипник роликовый UNB208/С3, SKF		1	6-24	-	-	209215	209215	-	-	-	-	-	-
10	34	Подшипник роликовый UNB209/С3, SKF		1	6-24	-	-	-	-	-	209210	-	-	-	-
10	34	Подшипник роликовый UNB210/С3, SKF		1	6-24	-	-	-	-	-	-	-	-	209211	-
10	35	Щит задний		1	6-24	430136	430114	629051	629051	629052	345043	-	-	-	-
10	36	Болт М8х30	1232-86	4	6-24	221230	221230	221230	221230	221230	-	-	-	-	-
10	36	Болт М10х40	1232-86	4	6-24	-	-	-	-	-	-	203488	-	-	-
10	37	Втулка		1	6-24	430055	430055	430094	430094	430075	345044	-	-	-	-
10	38	Уплотнение А35х55	9954-83	1	6-24	209198	209198	-	-	-	-	-	-	-	-
10	38	Уплотнение А45х70	9954-83	1	6-24	-	-	209197	209197	-	-	-	-	-	-
10	38	Уплотнение А50х70	9954-83	1	6-24	-	-	-	-	-	-	222068	-	-	-
10	38	Уплотнение А55х75	9954-83	1	6-24	-	-	-	-	-	-	-	209199	-	-
10	39	Вентилятор		1	6-24	345045	345045	227357	227357	280055	227454	-	-	-	-
10	40	Накладка фрикционная		1	6-24	430044	430044	582248	582248	430066	345047	-	-	-	-
10	41	Кожух вентилятора		1	6-24	430112	430112	430150	430150	430186	227457	-	-	-	-
10	42	Гайка регулирующая задняя		1	6-24	430036	430036	430152	430152	430061	345049	-	-	-	-
10	43	Шайба пружинная 6Н	833-82	2	6-24	205361	205361	205361	205361	205361	-	-	-	-	-
10	43	Шайба пружинная 8Н	833-82	2	6-24	-	-	-	-	-	205263	-	-	-	-
10	44	Болт М6х18	1232-86	2	6-24	207816	207816	207816	207816	207816	207816	-	-	-	-
10	44	Болт М8х25	1232-86	2	6-24	-	-	-	-	-	210032	-	-	-	-
10	45	Болт М8х50	1232-86	2	6-24	203470	203470	-	-	-	-	-	-	-	-

10	45	Болт М8х60	1232-86	2	6-24	-	-	203474	203474	-
10	45	Болт М10х60	1232-86	2	6-24	-	-	203492	203492	203492
10	45	Болт М12х75	1232-86	2	6-24	-	-	-	-	203526
10	46	Решетка		1	6-24	280001	280001	430157	430157	430192 227458
10	47	Табличка		1	6-24	430281 345051	345052 345053	430096 345054	430083 430288	430065 345055

Группа Седмая А – ЭЛЕКТРОДВИГАТЕЛЬ ОДНОСКОРОСТНОЙ



Фиг. 9А

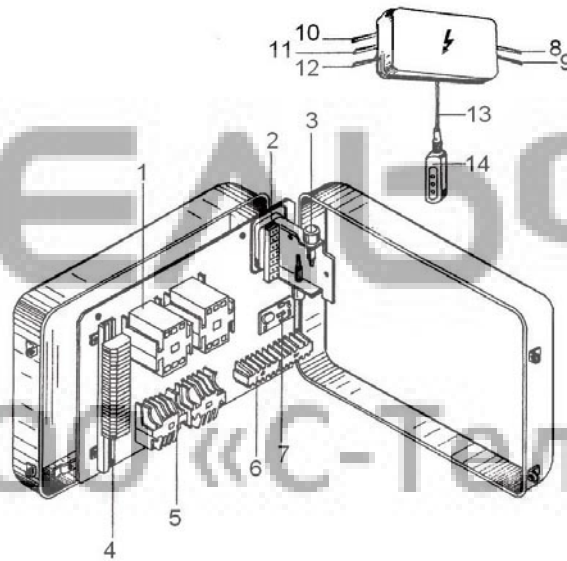


Фиг. 10А

КАТАЛОГ ЧАСТЕЙ. Канатные электротельферы типа Т

9A	25	Винт М12х30	на пальцах	2171-83	4	6-24	-	-	-	-	208454
9A	26	Статор			1	6-24	258003	258004	258005	258006	258007
9A	27	Выключатель концевой КИ 1			1	6-24	258008	258008	258008	258008	258008
9A	28	Винт II М6х16/5,6		832-83	2	6-24	-	-	160695	160695	160695
9A	29	Уплотнение			1	6-24	258009	258009	258009	258009	258009
9A	30	Крышка			1	6-24	258010	258010	258010	258010	258010
9A	30	Крышка			1	6-24	258011	258011	258011	258011	258011
9A	31	Винт II М5х12/4,8		1358-85	1	6-24	204568	204568	204568	204568	204568
10A	32	Ротор			1	6-24	280030	280019	280052	629054 280128	280069 345056
10A	33	Крышка подшипника			2	6-24	430038	430038	430080	430080	629077 345034
10A	34	Подшипник роликовый NUB 206 EC ₃			1	6-24	209214	209214	-	-	-
10A	34	Подшипник роликовый NUB 208 EC ₃			1	6-24	-	-	209215	209215	-
10A	34	Подшипник роликовый NUB 209 EC ₃			1	6-24	-	-	-	-	209210 -
10A	34	Подшипник роликовый NUB 210 EC ₃			1	6-24	-	-	-	-	209211
10A	35	Щит задний			1	6-24	258012	258012	258012	258013	258014
10A	36	Конус			1	6-24	258015	258015	258016	258016	258017
10A	37	Втулка			1	6-24	430055	430055	430094	430094	430075 345044
10A	38	Уплотнение А35х55		9954-83	1	6-24	209198	209198	-	-	-
10A	38	Уплотнение А45х70		9954-83	1	6-24	-	-	209197	209197	-
10A	38	Уплотнение А50х70		9954-83	1	6-24	-	-	-	-	222068 -
10A	38	Уплотнение А55х75		9954-83	1	6-24	-	-	-	-	209199
10A	39	Вентилятор			1	6-24	345045	345045	280119	280119	280055 345046
10A	40	Накладка фрикционная			1	6-24	430044	430044	430084	430084	430066 345047
10A	41	Кожух вентилятора			1	6-24	430112	430112	430150	430150	430186 345084
10A	42	Винт регулирующий задний			1	6-24	258018	258018	258019	258019	258052
10A	43	Шайба II 6H		833-82	7	6-24	205361	205361	205361	205361	-
10A	43	Шайба II 8H		833-82	7	6-24	-	-	-	-	205263
10A	44	Винт I М6х25/6,8		2171-83	2	6-24	224935	224935	-	-	-
10A	44	Винт I М6х30/6,8		2171-83	2	6-24	-	-	-	-	-
10A	44	Винт I М8х35/6,8		2171-83	2	6-24	-	-	-	-	209648
10A	45	Болт I М8х50		1234-86	4	6-24	203470	-	-	-	-
10A	45	Болт I М8х55		1234-86	4	6-24	-	-	-	-	-
10A	45	Болт I М10х70		1234-86	4	6-24	-	-	-	-	-
10A	45	Болт I М12х75		1234-86	4	6-24	-	-	-	-	-
10A	46	Решетка			1	6-24	280001	280001	430157	430157	430192 345050
10A	47	Табличка				6-24	430281 345051	345052 345053	430096 345054	430083 430288	430065 345055
9A	48	Основание коробки				6-24	258053	258053	258054	258054	258054
9A	49	Уплотнение				6-24	258088	258088	258088	258088	258088

Группа Восьмая – БЛОК УПРАВЛЕНИЯ



Фиг. 11

Таблица 8.1

Фиг.№	Поз.№	Наименование	БДС	Количество	Питательное напряжение, В	№ по каталогу									
						500кг		1000кг		2000кг		3200кг		5000кг	
						тип Т	тип Т ₂	тип Т	тип Т ₂	тип Т	тип Т ₂	тип Т	тип Т ₂	тип Т	тип Т ₂
1	2	3	4	5	6	7	8	9	10	11	12	13	14	15	
11	ЭЛЕКТРИЧЕСКИЙ ЩИТ (в сборе, без кабелей и командного выключателя)	Электротельфер с основной скоростью подъема	1	380-500	171116	171116	256160	192000	256162						
				220	171116	171116	292000	171002	171201						
		Электротельфер с основной скоростью подъема электротележкой	1	380-500	171157	171157	256187	291997	256188						
				220	171157	171157	291997	165165	171235						
11	ЭЛЕКТРИЧЕСКИЙ ЩИТ (в сборе, без кабелей и командного выключателя)	Электротельфер с основной и микро- скоростью подъема	1	380-500	171132	171132	291998	256163	256164						
				220	171132	171132	291998	171443	171280						
		Электротельфер с основной скоростью подъема, микро- скоростью и электротележкой	1	380-500	171173	171173	291996	256189	256190						
				220	171173	171173	291996	171441	171335						
11	ЭЛЕКТРИЧЕСКИЙ ЩИТ (в сборе, без кабелей и командного выключателя)	Электротельфер с основной и микро- скоростью подъема и вторым тормозом	1	380-500	171152	171152	171444	171444	171303						
				220	171152	171152	171444	171444	171303						
		Электротельфер с основной скоростью подъема, микро- скоростью, вторым тормозом и электротележкой	1	380-500	171193	171193	171442	171442	171346						
				220	171193	171193	171442	171442	171346						
11	ЭЛЕКТРИЧЕСКИЙ ЩИТ (в сборе, без кабелей и командного выключателя)	Электротельфер с основной скоростью подъема и вторым тормозом	1	380-500	171114	171114	171033	171033	171219						
				220	171114	171114	171033	171033	171219						
		Электротельфер с основной скоростью подъема, вторым тормозом и электротележкой	1	380-500	171185	171185	171088	171088	171258						
				220	171185	171185	171088	171088	171258						

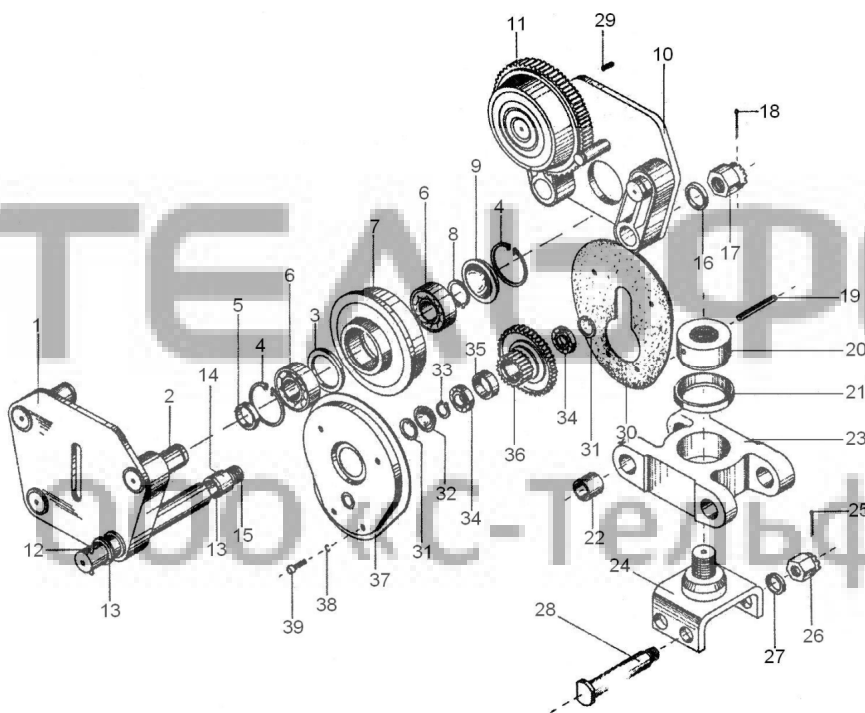
11	1	Контакты для основного подъема БДС 6012-84								
		Однокоростной	K10E	2	380-500	256155	256155	256155	-	-
				2	220	256155	256155	-	-	-
			K16E	2	380-500	-	-	-	256156	-
				2	220	-	-	256156	-	-
		K25E	2	380-500	-	-	-	-	256157	
			2	220	-	-	-	256157	-	
		KB3	2	220	-	-	-	-	256158	
			2	220	-	-	-	-	256158	
		Двухкоростной	K10E	2	380-500	256155	256155	256155	-	-
2	220			-	-	-	-	-		
2	220			-	-	-	256156	-		
K16E	2	380-500	-	-	-	-	256156			
	2	220	-	-	-	-	-			
	2	220	-	-	-	-	256157			
K25E	2	380-500	-	-	-	-	256157			
	2	220	-	-	-	-	-			
	2	220	-	-	-	-	256157			
11	2	Пусково-защитный трансформатор БДС4957-86								
		Однокоростной	ПЗ-125	1	380-500	160618	160618	160618	-	-
				1	220	160618	160618	-	-	-
			T3-300K	1	380-500	-	-	-	160619	160619
		Двухкоростной	ПЗ-125	1	380-500	160618	160618	-	-	-
				1	220	-	-	-	-	-
			T3-300K	1	380-500	-	-	160619	160619	160619
		220	1	220	-	-	-	-	-	
			1	220	-	-	-	-	-	
		11	3	Предохранитель трансформатора ПЦ 45х6,3 500в	1А	2	380-500	291995	291995	-
3А	2				380-500	-	-	345285	345285	345285
11	4	Соединительные клеммы, БДС 2773-81	2,5mm ²	2	380-500	168845	168845	168845	168845	
			10mm ²	2	380-500	-	-	168855	168855	168855
11	5	Контакты для микроподъема, БДС 6012-84	K10E	2	380-500	256155	256155	-	-	
				2	220	-	-	-	-	
			K16E	2	380-500	-	-	256156	256156	-
				2	220	-	-	256156	-	-
			K25E	2	380-500	-	-	-	-	256157
2	220	-		-	-	256157	-			
KB3	2	380-500	-	-	-	-	256158			
	2	220	-	-	-	-	256158			
11	6	Контакты для электротележки, БДС 6012-84	K6E	2	380-500	256159	256159	256159	256159	
			220	2	220	256159	256159	256159	256159	
K10E	2	380-500	-	-	-	-	256155			
	2	220	-	-	-	-	256155			
11	7	Выпрямитель КЦ402Ж (в сборе)		1	380-500	256152	256152	256152	256152	
11	8	Кабель для электродвигателя тележки	ШВВЕж3х2,5+1,5 мм ²	1	380-500	256166	256166	256166	256166	
			220	1	380-500	256167	256167	256167	256167	
ШВВЕж4х1,5 мм ²	1	380-500	256167	256167	256167	256167	256167			
	1	220	256167	256167	256167	256167	256167			
11	9	Кабель для второго тормоза ШВВЕж 3х1,5 мм ²		1	380-500	256165	256165	256165	256165	
11	10	Кабель питания	ШКПТж3х2,5+1,5 мм ²	1	380-500	256195	256195	256195	256195	
			220	1	380-500	-	-	-	-	
ШКПТж3х4+2,5 мм ²	1	380-500	-	-	-	-	256196			
	1	220	-	-	-	-	256196			
11	11	Кабель для двигателя подъема								
		Однокоростной	ШВВЕж4х1,5 мм ²	1	380-500	256167	256167	256167	256167	-
				1	220	256167	256167	256167	-	-
			ШВВЕж3х2,5+1,5 мм ²	1	380-500	256198	256198	256198	256198	256198
				1	220	-	-	-	-	256199*
		Двухкоростной	ШВВЕж7х1,5 мм ²	1	380-500	256170	256170	256170	256170	256170
				1	220	256170	256170	256170	-	-
			ШВВЕж6х2,5+1,5 мм ²	1	380-500	256171	256171	256171	256171	256171
1	220			-	-	-	-	256172*		
ШВВЕж6х4+2,5 мм ²	1	380-500	-	-	-	-	-			
	1	220	-	-	-	-	-			
11	12*	Кабель концевого выключателя для подъема								
		Однокоростной	ШВВЕж4х0,75 мм ²	1	380-500	256173	256173	256173	256173	256173
				1	220	256173	256173	256173	256173	256173
ШВВЕж4х1,5 мм ²	1	380-500	256174	256174	256174	256174	256174			
1	220	256174	256174	256174	256174	256174	256174			

		Двухскоростный	ШВВЕж3х0,75 мм ²	1	380-500 220	256175	256175	256175	256175	256175
			ШВВЕж3х1,5мм ²	1	380-500 220	256176	256176	256176	256176	256176
11	13	Кабель командного выключателя для подъема								
		Однокоростной	ШКПСС3х0,75 мм ²	1	380-500 220	256177	256177	256177	256177	256177
			ШКПСС3х1,5мм ²	1	380-500 220	256178	256178	256178	256178	256178
		Однокоростной и электро- тележка	ШКПСС5х0,75 мм ²	1	380-500 220	256179	256179	256179	256179	256179
			ШКПСС5х1,5мм ²	1	380-500 220	256180	256180	256180	256180	256180
		Двухскоростный	ШКПСС4х0,75 мм ²	1	380-500 220	256181	256181	-	-	-
			ШКПСС4х1,5мм ²	1	380-500 220	256182	256182	-	-	-
			ШКПСС6х0,75 мм ²	1	380-500 220	-	-	256183	256183	256183
			ШКПСС6х1,5мм ²	1	380-500 220	-	-	256184	256184	256184
		Двухскоростный и электро- тележка	ШКПСС6х0,75 мм ²	1	380-500 220	256183	256183	-	-	-
			ШКПСС6х1,5мм ²	1	380-500 220	256184	256184	-	-	-
			ШКПСС8х0,75 мм ²	1	380-500 220	-	-	256185	256185	256185
			ШКПСС8х1,5мм ²	1	380-500 220	-	-	256186	256186	256186
11	14	Командный выключатель								
		Электротельфер без электротеле- жки и секретного ключа	Однокоростной Ks 11	1	380-500 220	290535	290535	290535	290535	290535
			Двухскоростный Ks 12а	1	380-500 220	290534	290534	290534	290534	290534
		Электротельфер без электротеле- жки с секретным ключом	Однокоростной Ks 13	1	380-500 220	192683	192683	192683	192683	192683
			Двухскоростный Ks 14	1	380-500 220	192684	192684	192684	192684	192684
		Электротельфер с электротеле- жкой без секрет- ного ключа	Однокоростной Ks 23	1	380-500 220	290529	290529	290529	290529	290529
			Двухскоростный Ks 24а	1	380-500 220	290528	290528	290528	290528	290528
		Электротельфер с электротеле- жкой с секрет- ным ключом	Однокоростной Ks 29	1	380-500 220	192681	192681	192681	192681	192681
			Двухскоростный Ks 29	1	380-500 220	192682	192682	192682	192682	192682

Примечание:

1. Каталожные номера кабелей, обозначенные * (позиция 11), используются при питательном напряжении 220В и основной скоростью подъема 12 м/мин.
2. При занулении металлического шасси командного прерывателя, командный кабель имеет дополнительное зануляющее жило и обозначение ШКПССж.
3. Вместо указанных командных прерывателей допускается использование переключателей, произведенных другими фирмами.

Группа Девятая – ТЕЛЕЖКА ЭЛЕКТРИЧЕСКАЯ ЖЕСТКАЯ



Фиг.12

Таблица 9.1.

Фиг.№	Поз.№	Наименование	БДС	Количество	Высота подъема, м	№ по каталогу									
						500кг		1000кг		2000кг		3200кг		5000кг	
						тип Т	тип Т ₂	тип Т	тип Т ₂	тип Т	тип Т ₂	тип Т	тип Т ₂	тип Т	тип Т ₂
1	2	3	4	5	6	7	8	9	10	11	12	13	14	15	
12		ТЕЛЕЖКА (в сборе с электродвигателем)	V=20м/мин (без тормоза)	1	6	(244460)	(244460)	148952 (244472)	148952 (244472)	148982 (244485)					
		ТЕЛЕЖКА (в сборе с электродвигателем)		1	9-12	(244463)	(244463)	148955 (244475)	148955 (244475)	149011 (244488)					
		ТЕЛЕЖКА (в сборе с электродвигателем)		2	18-24	(244469)	(244469)	150962 (137309)	150962 (137309)	150978 (137307)					
		ТЕЛЕЖКА (в сборе с электродвигателем)	V=20м/мин (с тормозом)	1	6	(244461)	(244461)	148953 (244473)	148953 (244473)	148983 (244486)					
		ТЕЛЕЖКА (в сборе с электродвигателем)		1	9-12	(244464)	(244464)	148956 (244476)	148956 (244476)	149012 (244489)					
		ТЕЛЕЖКА (в сборе с электродвигателем)		2	18-24	(244470)	(244470)	150963 (137310)	150963 (137310)	150979 (137308)					
		ТЕЛЕЖКА (в сборе с электродвигателем)	V=32м/мин	1	6	(244462)	(244462)	148954 (244474)	148954 (244474)	148984 (244487)					
		ТЕЛЕЖКА (в сборе с электродвигателем)		1	9-12	(244465)	(244465)	148957 (244477)	148957 (244477)	149013 (244490)					
		ТЕЛЕЖКА (в сборе с электродвигателем)		2	18-24	(244471)	(244471)	150964 (137311)	150964 (137311)	150980 (137306)					
12	1 ⁴	Боковина ведомая с осями		1	6,18,24	(244467)	(244467)	148894 (244482)	148894 (244482)	149006 (244493)					
12	1 ⁴	Боковина ведомая с осями		1	9,12	(244481)	(244481)	148909 (244909)	148909 (244909)	149018 (244494)					
12	2 ¹	Ось		4	6-12	192582	192582	148852	148852	148996					
12	3	Втулка распорная		4	6,9,12	192611	192611	148892	148892	149004					
12	4	Кольцо стопорное А52	2170-77	8	6,9,12	207472	207472	-	-	-					
12	4	Кольцо стопорное А47*	2170-77	8	6,9,12	208726*	208726*	-	-	-					
12	4	Кольцо стопорное А80	2170-77	8	6,9,12	-	-	208738	208738	-					
12	4	Кольцо стопорное А100	2170-77	8	6,9,12	-	-	-	-	221394					
12	5	Крышка		4	6,9,12	192596	192596	148890	148890	148993					

КАТАЛОГ ЧАСТЕЙ. Канатные электротельферы типа Т

12	5	Крышка		4	6,9,12	252294*	252294*	252293*	252293*	252292*
12	6	Шарикоподшипник №205 ГОСТ(SKF6205)		8	6,9,12	222515	222515	-	-	-
12	6	Шарикоподшипник №105 ГОСТ		8	6,9,12	205980*	205980*	-	-	-
12	6	Шарикоподшипник №208 ГОСТ(SKF6208)		8	6,9,12	-	-	205983	205983	-
12	6	Шарикоподшипник №309 ГОСТ(SKF6309)		8	6,9,12	-	-	-	-	206051
12	7 ³	Колесо ходовое ведомое		2	6,9,12	192565	192565	148897	148897	149009
12	7 ³	Колесо ходовое ведомое		2	6,9,12	252278*	252278*	252276*	252276*	252274*
12	8	Кольцо стопорное В25	2170-77	4	6,9,12	208714	208714	-	-	-
12	8	Кольцо стопорное В40	2170-77	4	6,9,12	-	-	205639	205639	-
12	8	Кольцо стопорное В45	2170-77	4	6,9,12	-	-	-	-	208719
12	9	Крышка		4	6-24	192597	192597	148891	148891	148994
12	9	Крышка		4	6-24	252294*	252294*	252293*	252293*	252292*
12	10 ⁴	Боковина ведущая с осями		1	6,9,24	(244466)	(244466)	148851 (244478)	148851 (244478)	242124 (242126)
12	10 ⁴	Боковина ведущая с осями		1	9,12	(244480)	(244480)	148906 (244479)	148906 (244479)	242125 (242127)
12	11 ³	Колесо ходовое ведущее		2	6,9,12	192570	192570	148859	148859	149003
12	11 ³	Колесо ходовое ведущее		2	6,9,12	252290*	252290*	252290*	252288*	252286*
12	12	Штифт цилиндрический		2	6,9,12	192559	192559	148903	148903	148989
12	13 ²	Шайба		32	6,9,12	192563	192563	148901	148901	148986
12	14	Втулка		2	6,9,12	192558	192558	148902	148902	148987
12	15 ³	Шпилька		2	6,9,12	192660	192660	148900	148900	148985
12	16	Шайба 24	206-78	2	6,9,12	202748	202748	-	-	-
12	16	Шайба 30	206-78	2	6,9,12	-	-	202704	202704	202704
12	16	Предохранительная шайба		2	6,9,12	262064	252064	-	-	-
12	17	Гайка II М24	745-90	2	6,9,12	208975	208975	-	-	-
12	17	Гайка I М24	744-91	2	6,9,12	201618	201618	-	-	-
12	17	Гайка II М30	745-90	2	6,9,12	-	-	208976	208976	-
12	17	Гайка I М30	744-91	2	6,9,12	-	-	209948	209948	-
12	17	Гайка II М42	745-90	2	6,9,12	-	-	-	-	208539
12	18	Шплинт 5x40	55-77	2	6,9,12	201253	201253	-	-	-
12	18	Шплинт 6,3x50	55-77	2	6,9,12	-	-	208911	208911	-
12	18	Шплинт 8x80	55-77	2	6,9,12	-	-	-	-	208908
12	19	Штифт цилиндрический 6x60	3954-80	2	18,24	208864	208864	-	-	-
12	19	Штифт цилиндрический 10x90	3954-80	2	18,24	-	-	222554	222554	222554
12	(20)	Гайка специальная		2	18,24	192787	192787	150965	150965	150965
12	21	Шайба		2	18,24	192790	192790	150966	150966	150966
12	22	Втулка		8	18,24	150961	150960	-	-	-
12	23	Траверса		2	18,24	192770	192770	150968	150968	150968
12	(24)	Скоба		2	18,24	192788	192788	150972	150972	150982
12	25	Шплинт 4x32	55-77	4	18,24	208907	208907	-	-	-
12	25	Шплинт 4x36	55-77	4	18,24	-	-	208910	208910	-
12	25	Шплинт 5x40	55-77	4	18,24	-	-	-	-	222054
12	26	Гайка II М16	745-90	4	18,24	209205	209205	-	-	-
12	26	Гайка II М20	745-90	4	18,24	-	-	208982	208982	-
12	26	Гайка II М24	745-90	4	18,24	-	-	-	-	208975
12	27	Шайба нормальная 16	206-78	4	18,24	202740	202740	-	-	-
12	27	Шайба 20	206-78	4	18,24	-	-	202696	202696	-
12	27	Шайба 24	206-78	4	18,24	-	-	-	-	202700
12	28	Болт		4	18,24	192776	192776	150967	150967	150981
12	29	Шпилька А-О М6x16	1238-87	3	6,9,12	201642	201642	-	-	-
12	29	Шпилька А-О М8x18	1238-87	3	6,9,12	-	-	201671	201671	201671
12	30	Уплотнение		1	6,9,12	(192598)	(192598)	148888	148888	148991 (247278)
12	31	Кольцо стопорное А40	2170-77	2	6,9,12	208723	208723	-	-	-
12	31	Кольцо стопорное А47	2170-77	2	6,9,12	-	-	208726	208726	208726
12	32	Крышка		1	6,9,12	192595	192595	148887	148887	148887
12	33	Кольцо стопорное В20	2170-77	1	6,9,12	207473	207473	207473	207473	-
12	33	Кольцо стопорное В25	2170-77	1	6,9,12	-	-	-	-	208714
12	34	Шарикоподшипник №203 ГОСТ(SKF6203)		2	6,9,12	205978	205978	-	-	-
12	34	Шарикоподшипник №204 ГОСТ(SKF6204)		2	6,9,12	-	-	205979	205979	-
12	34	Шарикоподшипник №6208 SKF		2	6,9,12	-	-	-	-	204864
12	35	Втулка распорная		1	6,9,12	-	-	148657	148657	242161

12	36	Блок-шестерня		1	6,9,12	192561	192561	148856	148856	242158
12	37	Крышка		1	6,9,12	-	-	148889	148889	148992
12	37	Крышка		1	6,9,12	(192599)	(192599)	(244484)	(244484)	(244495)
12	38	Шайба пружинная 6Н	833-82	4	6,9,12	205361	205361	-	-	-
12	38	Шайба пружинная 8Н	833-82	4	6,9,12	-	-	205263	205263	205263
12	39	Винт I М6х30	832-83	4	6,9,12	204739	204739	-	-	-
12	39	Винт II М8х35	1358-85	4	6,9,12	-	-	209206	209206	-
12	39	Винт I М8х40	1358-85	4	6,9,12	-	-	-	-	208990

Примечание:

¹ Деталь поз.№2 не поставляется отдельно.

² Количество деталей поз.№13 для грузоподъемностей 2000 и 3200кг – 16, а для грузоподъемности 5000кг – 24.

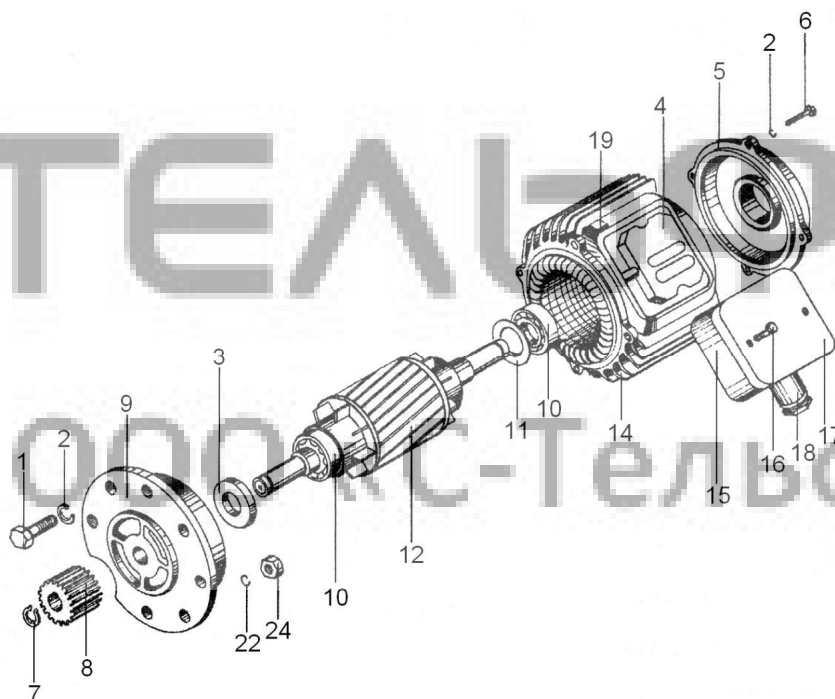
³ Для нешарнирной тележки с нулевым наклоном профиля и расширенным профилем детали с поз.№7, 11 и 15 даны в группе «Специальные исполнения».

⁴ Данные в скобках каталожные номера относятся к жесткой электротележке, боковины которой (поз. №1 и 10) имеют сварную конструкцию.

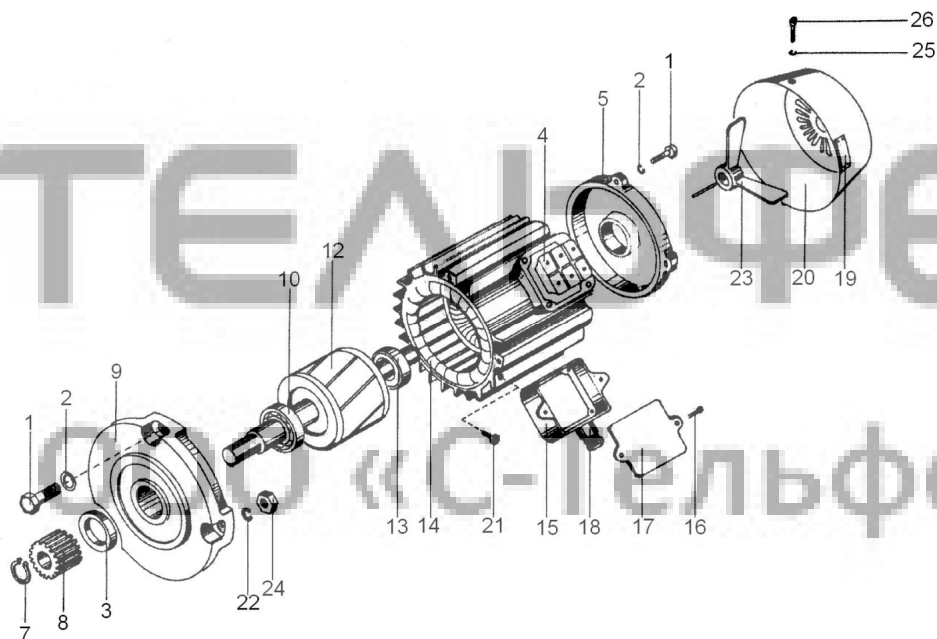
Обозначенные в скобках детали по поз. 20 и 24 поставляются вместе.

* Относится к тележке с легкими колесами (поз. № 4, 5,6, 7, 9 и 11).
Позиция 3 отпадает.

Группа Десятая – ЭЛЕКТРОДВИГАТЕЛЬ ТЕЛЕЖКИ V= 20м/мин.



Фиг. 13



Фиг. 14

Таблица 10.1

Фиг.№	Поз.№	Наименование	БДС	Количество	Высота подъема, м	№ по каталогу									
						500кг		1000кг		2000кг		3200кг		5000кг	
						тип Т	тип Т ₂	тип Т	тип Т ₂	тип Т	тип Т ₂	тип Т	тип Т ₂	тип Т	тип Т ₂
1	2	3	4	5	6	7	8	9	10	11	12	13	14	15	
13,14		Электродвигатель ЕКТ 120-6А без тормоза (в сборе)		1	6-24	161734		1161734			-		-		-
13,14		Электродвигатель А-1205-К6А без тормоза (в сборе)		1	6-24	-		-		168930		168930			-
13,14		Электродвигатель А-1207-К6А без тормоза (в сборе)		1	6-24	-		-		-		-		168883	
13,14	1	Винт М5х35	832-83	4	6-24	204709		204709		-		-		-	
13,14	1	Болт М6х25	1234-85	8	6-24	-		-		222029		222029		222029	
13,14	2	Шайба пружинная 5Н	833-82	8	6-24	208533		208533		-		-		-	
13,14	2	Шайба пружинная 6Н	833-82	7	6-24	-		-		205361		205361		205361	
13,14	3	Уплотнение 15х30х7	9954-83	1	6-24	209202		209202		-		-		-	
13,14	3	Уплотнение А20х40	9954-83	1	6-24	-		-		209200		209200		209200	
13,14	4	Клеммный щит (в сборе)		1	6-24	345269		345269		345269		345269		345269	
13,14	5	Щит задний		1	6-24	345270		345270		345257		345257		345257	
13	6	Винт М5х20	832-83	4	6-24	204697		204697		-		-		-	
13,14	7	Кольцо предохранительное		1	6-24	192557		192557		-		-		-	
13,14	7	Кольцо В12	2170-77	1	6-24	-		-		208728		208728		208728	
13,14	8	Шестерня		1	6-24	192553		192553		148899		148899		148899	
13,14	9	Щит		1	6-24	345271		345271		345258		345258		345258	
13,14	10	Шарикоподшипник № 202 (SKF 6202)	4843-85	2	6-24	205977		205977		-		-		-	
13,14	10	Шарикоподшипник № 60204 (SKF 6204 Z)	4884-85	1	6-24	-		-		206027		206027		206027	
13	11	Крышка		2	6-24	345272		345272		-		-		-	
13,14	12	Ротор		1	6-24	345273		345273		345260		345260		345259	
14	13	Шарикоподшипник № 60203 (SKF 6203 Z)	4884-85	1	6-24	-		-		206026		206026		206026	
13,14	14	Статор		1	6-24	345274		345274		345261		345261		345261	
13,14	15	Коробка выводов		1	6-24	345275		345275		345263		345263		345263	
13,14	16	Винт М4х48	1359-88	2	6-24	209208		209208		-		-		-	
13,14	16	Винт М4х14	1359-88	2	6-24	-		-		204539		204539		204539	
13,14	17	Крышка		1	6-24	345276		345276		345264		345264		345264	
13,14	18	Штуцер бакелитовый АЕЛ16хFII 9	4592-74	1	6-24	345277		345277		209209		209209		209209	

КАТАЛОГ ЧАСТЕЙ. Канатные электротельферы типа Т

13	19	Табличка		1	6-24	345278	345278	345265	345265	345265
14	20	Крышка вентилятора		1	6-24	-	-	-	-	345267
14	21	Винт заземления М6х12	1230-85	1	6-24	-	-	209203	209203	209203
13,14	22	Шайба пружинная 6Н	833-82	3	6-24	205361	205361	-	-	-
13,14	22	Шайба пружинная 8Н	833-82	3	6-24	-	-	205263	205263	205263
14	23	Вентилятор		1	6-24	-	-	-	-	345268
13,14	24	Гайка М6	744-91	3	6-24	219193	219193	-	-	-
13,14	24	Гайка М8	744-91	3	6-24	-	-	219196	219196	219196
14	25	Шайба пружинная 5Н	833-82	3	6-24	-	-	-	-	208533
14	26	Винт М5х5	832-83	3	6-24	-	-	-	-	204681

ООО «С-Тельфер»